



Grandezza / Size 1 CW

Refrigeratori condensati ad aria/Water cooler air condenser

Potenza di raffreddamento/Cooling power

1.600 ÷ 5.300 W



OSC 300

STRUTTURA

In lamiera verniciata a forno con polveri poliesteri, colore RAL 7035 liscio. Panelli removibili.

COMPRESSORE

Di tipo ermetico alternativo, raffreddato dal fluido frigorifero, completo di protezione termica.

CIRCUITO FRIGORIFERO

Completo di presa di carica, filtro deidratatore, ricevitore di liquido, valvola termostatica, pressostato alta e bassa pressione, gas refrigerante R134a.

EVAPORATORE

A piastre in acciaio inox saldobrasato con protezione antigelo, flussostato meccanico di protezione.

CONDENSATORE AD ARIA

Batteria di condensazione a pacco alettato ad alta efficienza con tubi in rame completa di griglia di protezione. Filtro aria poliuretano.

VENTILATORE ASSIALE

Ventilatore assiale, completo di protezione termica e griglia antinfortunistica.

CIRCUITO IDRAULICO

Circuito idraulico composto interamente da materiale non ferroso a contatto con il liquido per evitare contaminazione del liquido. Elettropompa periferica con 3 bar di prevalenza utile. Serbatoio di accumulo in acciaio inox completo di valvola di scarico e indicatore di livello visivo. Manometro 0-10 bar. Flussostato di protezione.

CONTROLLO E GESTIONE

La centralina di comando **TX100**, gestisce il funzionamento del refrigeratore, e fornisce una segnaletica completa di allarmi di alta, bassa temperatura ed un allarme grave generale.

Un contatto di on-off permette di remotare l'accensione della macchina a distanza. Interruttore di comando.

VERNICIATURA

Colore RAL 7035 liscio.

UNIT FRAME

Steel frame is painted with polyester powder, smooth RAL7035 colour. Easily removable panels.

COMPRESSOR

Hermetic alternative compressor, cooled by the refrigerant, with thermal overload protection.

REFRIGERATOR CIRCUIT

Comprises the charge connection, dryer filter, thermostatic valve, high and low pressure switch, R134a refrigerant.

EVAPORATOR

Braze-welded plate stainless steel type with antifreeze protection, flow switch.

AIR CONDENSER

Air condenser high efficiency, finned coil branch protected by a grille. Polyurethane air filter.

AXIAL FAN

Axial fan, with thermal overload protection and safety guard.

HYDRAULIC CIRCUIT

The hydraulic circuit has non-ferrous components to prevent water contamination. Includes electrical pump with 3 bar useful pressure. Storage stainless steel tank, visual indicator level and drain valve. Gauge 0-10 bar. Flow switch evaporator protection.

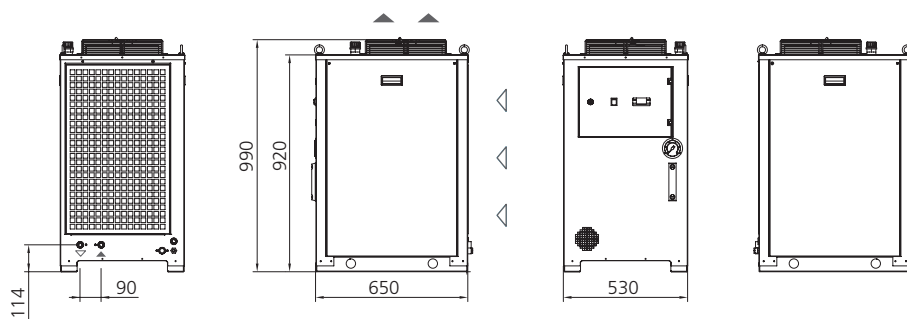
CHILLER MANAGEMENT

Microprocessor control **TX100**, it manages the chiller operation, with function display, high and low temperature alarm, common general alarm. Contact "on-off" to allow switch on/off chiller. On-off switch.

PAINTING

Smooth RAL7035 colour.

Dimensioni – Dimensions



OLAER (Schweiz) AG

Bonnstrasse 3, CH-3186 Dürdingen
Tel. 026 492 70 00, Fax 026 492 70 70
E-mail: info@olaer.ch www.olaer.ch

OLAER CZ s.r.o.

Videnská 125, CZ-61900 Brno
Tel. +420 547 125 601 11, Fax +420 547 125 600
E-mail: info@olaer.cz www.olaer.cz

OLAER Austria GmbH

Wachtelstrasse 25, A-4053 Haid
Tel. +43 7229 803 06, Fax +43 7229 803 06 21
E-mail: info@olaer.at www.olaer.at

OLAER (SCHWEIZ) AG Magyarországi Fióktelepe

Sugár út 5/1, H-2500 Esztergom
Tel. +36 (70) 9438114, Fax +36 (33) 319 954
E-mail: zsolts.pendel@olaer.hu www.olaer.hu

Modello - Model		CW 13		CW 20		CW 35		CW 45		CW 50	
		50 Hz	60 Hz	50 Hz	60 Hz	50 Hz	60 Hz	50 Hz	60 Hz	50 Hz	60 Hz
Potenza di raffreddamento nominale* / Nominal Cooling Power*	W	1.600	1.900	2.200	2.550	3.300	3.900	4.400	5.200	5.300	6.200
Limiti funzionamento temperatura ambiente / Ambient temperature limit	°C	+15 / +50									
Limiti temperatura fluido in uscita / Water outlet temperature limit	°C	+8 / +25									
Tipo di fluido / Fluid		Acqua / Water									
Tolleranza set-point / Set-point tolerance	K	+/- 2									
Gas refrigerante / Refrigerant	HFC	R134a									
Alimentazione elettrica / Power Supply											
Alimentazione elettrica / Power supply	V ph Hz	230V (+/- 10%) 1ph 50/60Hz									
Alimentazione elettrica secondari / Secondary power supply	V	230									
Termostato digitale / Digital thermostat		TX100									
Compressore - Compressor											
Tipo di compressore / Type of compressor		Alternativo / Alternative									
Quantità / Number	nr	1	1	1	1	1	1	1	1	1	1
Potenza assorbita massima / Max absorbed Power	kW	1,0	1,4	1,6	2,4	3,4					
Corrente assorbita massima / Max absorbed current	A	4,6	6,9	7,2	10,6	14,5					
Ventilatore assiale / Axial Fan											
Tipo di ventilatore / Type of Fan		Assiale / Axial									
Quantità / Quantity	nr	1	1	1	1	1	1	1	1	1	1
Portata aria totale / Air flow rate	m³/h	1.400	1.400	1.400	1.400	1.400	1.400	1.400	1.400	1.400	1.400
Potenza assorbita massima / Max absorbed Power	W	70	70	70	70	70	70	70	70	70	70
Corrente assorbita massima / Max absorbed current	A	0,3	0,3	0,3	0,3	0,3	0,3	0,3	0,3	0,3	0,3
Pompa standard / Standard Pump											
Tipo di pompa / Type of Pump		Periferica / Peripheral									
Quantità / Quantity	nr	1	1	1	1	1	1	1	1	1	1
Portata fluido nominale/max / Flow rate nom/max	l/min	5,0 / 20,0	6,5 / 20,0	8,5 / 20,0	12,0 / 20,0	15,0 / 20,0					
Prevalenza nominale disponibile / Available pressure nominal	bar	3,2	2,9	2,5	2,5	2,5					
Potenza assorbita massima / Max absorbed Power	kW	0,6	0,6	0,6	0,6	0,6					
Corrente assorbita massima / Max absorbed current	A	2,6	2,6	2,6	2,6	2,6					
Pompa alta pressione / High pressure Pump											
Tipo di pompa / Type of Pump		Periferica / Peripheral									
Quantità / Quantity	nr	1	1	1	1	1	1	1	1	1	1
Prevalenza nominale disponibile / Available pressure nominal	bar	6,1	6,0	5,8	5,6	5,5					
Potenza assorbita massima / Max absorbed Power	kW	1,2	1,2	1,2	1,2	1,2					
Corrente assorbita massima / Max absorbed current	A	6,4	6,4	6,4	6,4	6,4					
Volume vasca / Capacity tank	l	30									
Connessioni idrauliche / Water connections	BPS	1/2"									
Peso netto (compreso palett + imballo) / Empty weight (Incl.pallet and packaging)	kg	95	100	110	135	145					
Larghezza / Width	mm	530									
Profondità / Depth	mm	650									
Altezza / Height	mm	990									
Livello di pressione sonora** / Sound pressure level**	dB(A)	57	57	57	57	57					
Protezione IP / IP Protection	IP	44									

* Dati relativi ad un funzionamento alle seguenti condizioni: temper. entrata/uscita 20/15°C acqua senza glicole, temperatura ambiente 32°C.

Potenza di raffreddamento riferita ad unità senza pompa.

* Referred to following conditions: temperature IN/OUT 20/15°C, water, ambient temperature 30°C.

Nominal Cooling power refered to the unit whitout pump.

** Livello di pressione sonora, misurata in campo libero emisferico ad una distanza di 1 m dalla macchina ed 1,5 metri di altezza dal terreno, secondo norma UNI ISO 3746.

** Referred to axial fan models at free conditions, hemispheric field at a distance 1 meter from chiller, 1,5 meter from ground, norm UNI ISO 3746.

Fattori di correzione per il calcolo della potenza di raffreddamento Power cooling correction													
Temperatura uscita acqua Outlet water temperature	Fw	°C					5	10	15	20	25		
		factor					0,82	0,92	1,00	1,05	1,12		
Temperatura ambiente Ambient temperature	Fa	°C	0	5	10	15	20	25	32	35	40	45	50
		factor	1,20	1,20	1,20	1,16	1,10	1,05	1,00	0,97	0,91	0,84	0,75
Percentuale di glicole in peso % Ethylenic glycol	Fg	%	0	10	15	20	25	30	35	40			
		factor	1,00	0,99	0,98	0,97	0,96	0,94	0,92	0,89			
Potenza di raffreddamento = Potenza di Raffreddamento Nominale x Fw x Fa x Fg Power Cooling = Nominal Cooling Power x Fw x Fa x Fg													