



Membranspeicher Serie ELM – RF – CE

0,16 bis 2,8 Liter / 100 bis 180 bar

OSP 460

Bauart

Membranspeicher mit eingeknöpfem Teller | Druckbehälter aus Stahl | Gasverschluss-Schraube, nicht demontierbar.

Gasfülldruck P₀

Verhältnis P_{max} / P_0 siehe Auswahltabelle.

Temperaturbereich

Temperaturbereich von -10 °C bis +80 °C
Andere Temperaturbereiche auf Anfrage.

Druckflüssigkeiten

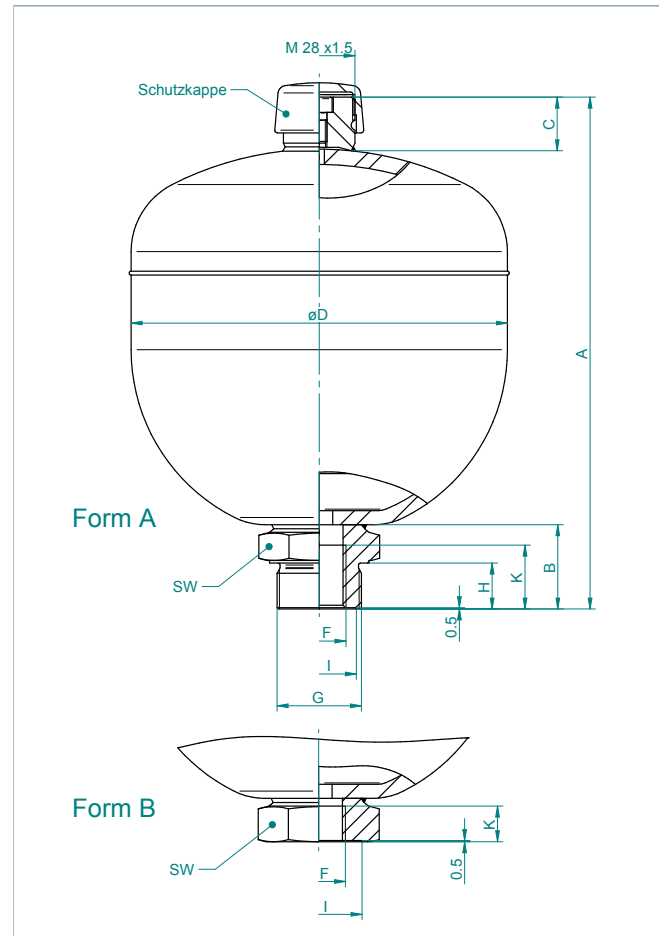
Standardausführung für Hydrauliköl (Mineralöle).
Andere Membranwerkstoffe auf Anfrage.

Einbaulage

Beliebig.
Zur Montage des Prüf- und Füllgerätes VGU ist über der Gasverschluss-Schraube ein Raum von 200 mm freizulassen, diese ist mit einem Drehmoment von 20Nm festzuziehen.

Befestigungsart

Mit Schellen siehe Normblatt OSP 775 oder bei Bauform A mittels Aussengewinde M 33 x 1,5 und Gegenmutter.



Typ	Gasvol. V ₀ Liter	Betr. druck bar	P _{max} / P ₀	Masse kg	Abmessungen in mm											
					A	B	C	øD	F	G	H	I	K	SW	Anschl. form	
ELM 0,16 – 180 / 00 - RF*	0,16	180	8 : 1	0,9	122	21	22	74	G ¼"	G ½"	20	34	16	32	A	
ELM 0,16 – 180 / 00 - RF*	0,16	180	8 : 1	0,9	122	21	22	74	G ½"	–	20	29	16	32	B	
ELM 0,25 – 140 / 00 - RF*	0,25	140	8 : 1	1,1	128	21	22	84	G ½"	–	20	29	16	32	B	
ELM 0,32 – 160 / 00 - RF*	0,32	160	8 : 1	1,3	137	21	22	93	G ½"	–	20	29	16	32	B	
ELM 0,5 – 150 / 00 - RF*	0,50	150	8 : 1	1,7	151	21	22	104,5	G ½"	G ¾"	20	34	16	32	A	
ELM 0,5 – 150 / 00 - RF*	0,50	150	8 : 1	1,7	151	21	22	104,5	G ½"	–	20	29	16	32	B	
ELM 0,75 – 140 / 00 - RF*	0,75	140	8 : 1	2,8	181	36	22	121	G ½"	M 33 x 1,5	20	34	16	41	A	
ELM 1 – 150 / 00 - RF*	1,00	150	8 : 1	3,6	191	36	22	136	G ½"	M 33 x 1,5	20	34	16	41	A	
ELM 1,4 – 150 / 90 - RF	1,40	150	8 : 1	5,4	214	36	22	150	G ½"	M 33 x 1,5	20	34	16	41	A	
ELM 2 – 100 / 00 - RF*	2,0	100	8 : 1	4,2	228	36	22	163	G ½"	M 33 x 1,5	20	34	16	41	A	
ELM 2,8 – 100 / 90 - RF	2,80	100	4 : 1	6,0	280	36	22	163	G ¾"	M 33 x 1,5	20	34	16	41	A	

Entspricht DGRL 97/23/EG, mit CE-Kennzeichnung

*Entspricht DGRL 97/23/EG, Artikel 3 Absatz 3, ohne CE-Kennzeichnung
Fabrikationstoleranzen sind nicht berücksichtigt

Konstruktionsänderungen vorbehalten

