



# Druckbehälter Serie EHB

0,5 bis 50 Liter / 330 bis 350 bar

OSP 655

## Bauart

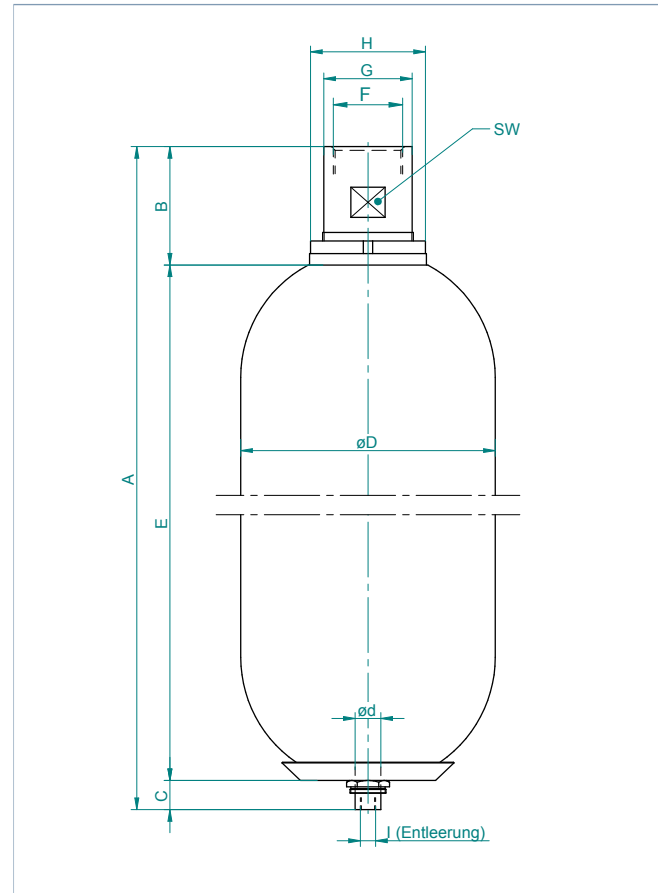
Blasenspeicher mit Flüssigkeitsventil | Druckbehälter aus geschmiedetem Stahl, nahtlos | robustes Gasfüllventil, demontierbar.

## Temperaturbereich

Standardausführung -15 °C bis +80 °C  
Andere Temperaturbereiche auf Anfrage.

## Befestigungsart

Schellen und Konsolen mit Gummieinlagen, bzw. Befestigungs-Set, siehe Normblatt OSP 775 und OSP 780 "Speicher-Zubehör".



Typ	Inhalt Liter	Betr. druck bar	Masse kg	Q max. l/min	Abmessungen in mm										
					A	B	C	ø D	ø d	E	F	ø G	ø H	SW	I
EHB 0,5 – 350 / 00 *	0,6	350	2,5	240	250	54	20	91	16	176	G ¾"	36	50	32	G 1/8"
EHB 1 – 350 / 90	1	350	5	240	291	54	30	115	22	207	G ¾"	36	50	32	G 1/8"
EHB 1,6 – 350 / 90	1,6	350	7	240	389	54	20	115	16	315	G ¾"	36	50	32	G 1/8"
EHB 2,5 – 350 / 90	2,4	350	10	450	511	66	30	115	22	415	G 1¼"	53	68	50	G ¼"
EHB 4 – 350 / 90	3,7	350	14	450	396	65	30	170	22	301	G 1¼"	53	68	50	G ¼"
EHB 5 – 350 / 90	5	350	17	450	860	66	30	115	22	764	G 1¼"	53	68	50	G ¼"
EHB 6 – 350 / 90	6	350	19	450	522	65	30	170	22	427	G 1¼"	53	68	50	G ¼"
EHB 10 – 350 / 90 - L	10	350	29	450	787	65	30	170	22	692	G 1¼"	53	68	50	G ¼"
EHB 10 – 330 / 90 - K	9,2	330	30	900	548	103	30	222	22	415	G 2"	76	101	70	G 1/8"
EHB 12 – 330 / 90	11	330	35	900	648	103	30	222	22	515	G 2"	76	101	70	G 1/8"
EHB 20 – 330 / 90	17,8	330	50	900	858	103	30	222	22	725	G 2"	76	101	70	G 1/8"
EHB 24 – 330 / 90	22,5	330	53	900	993	103	30	222	22	860	G 2"	76	101	70	G 1/8"
EHB 32 – 330 / 90	32	330	80	900	1383	103	30	222	22	1250	G 2"	76	101	70	G 1/8"
EHB 50 – 330 / 90	48,5	330	100	900	1904	103	35	222	22	1766	G 2"	76	101	70	G 1/8"

Entspricht DGRL 97/23/EG, mit CE-Kennzeichnung

\*Entspricht DGRL 97/23/EG, Artikel 3 Absatz 3, ohne CE-Kennzeichnung  
Fabrikationstoleranzen sind nicht berücksichtigt

Weitere Zulassungen auf Anfrage

Konstruktionsänderungen vorbehalten

