



Speicher Zubehör Sicherheits- und Absperrblock

DI 32-2

OSP 735

Beschreibung

Nenngröße

32 mm

Volumenstrom des Druckbegrenzungsventils

Zulässiger Volumenstrom des Druckbegrenzungsventils siehe Kennlinie auf der Rückseite.

Betriebsdruck

350 bar

Temperaturbereich

Standardausführung -10 °C bis +70 °C
Elektrische Entlastung -10 °C bis +60 °C
Andere Temperaturbereiche auf Anfrage.

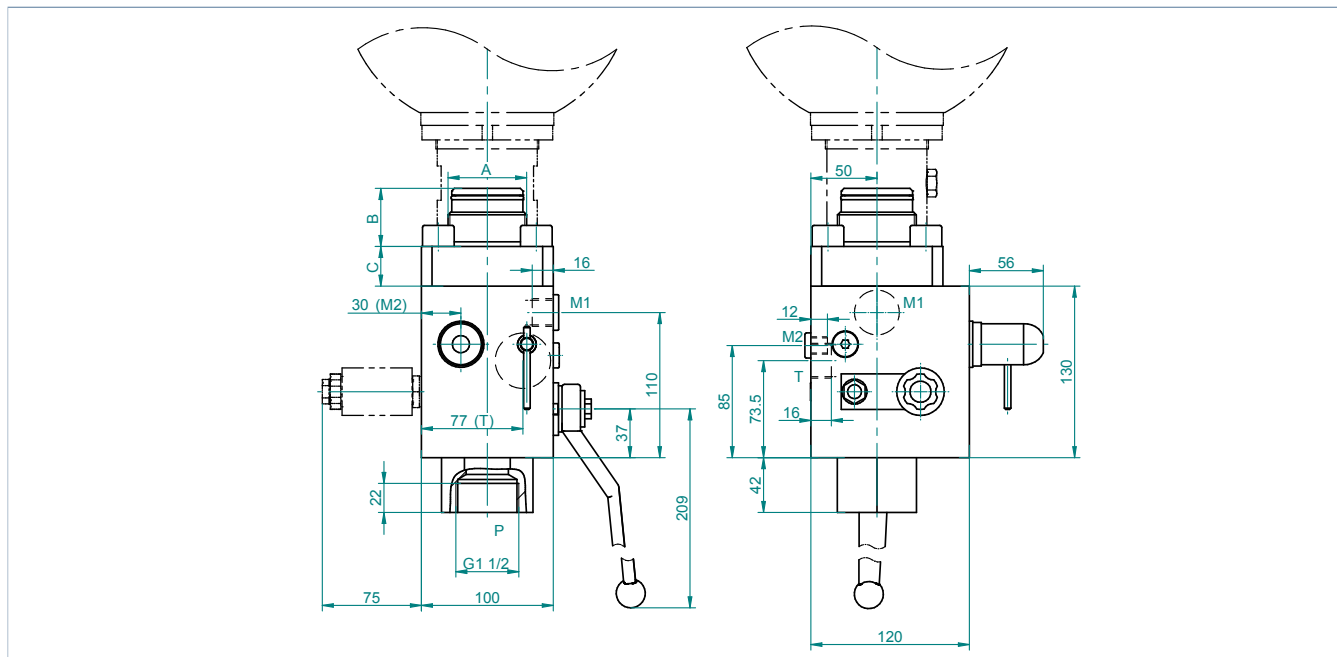
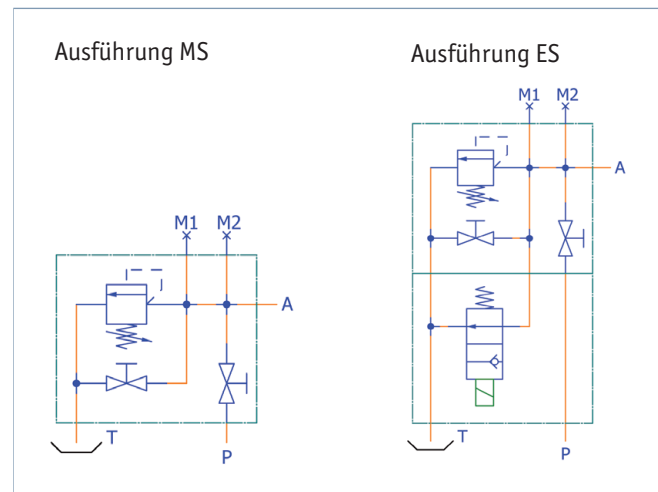
Druckflüssigkeiten

Entsprechend der Druckflüssigkeit sind die Dichtungen Perbunan oder FPM zu verwenden, siehe Typenschlüssel OSP 705.

Elektrische Daten (Option)

Wechselspannung: 230 V 50 Hz ~
Gleichspannung: 24 VDC
Andere Spannungen auf Anfrage.

Funktionsschema

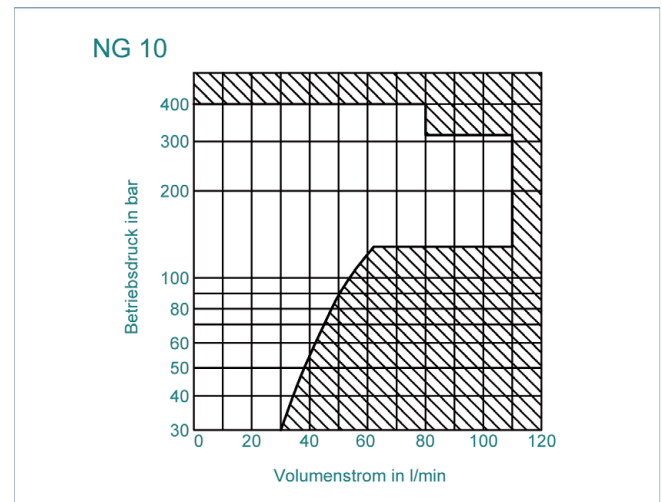


A	B in mm	C in mm	M2	M1	T	Masse in kg
G 1 1/4"	37	30	G 1/2"	G 3/4"	G 3/4"	M = 14,5
G 2"	44	30	G 1/2"	G 3/4"	G 3/4"	E = 15

Ersatzteilliste

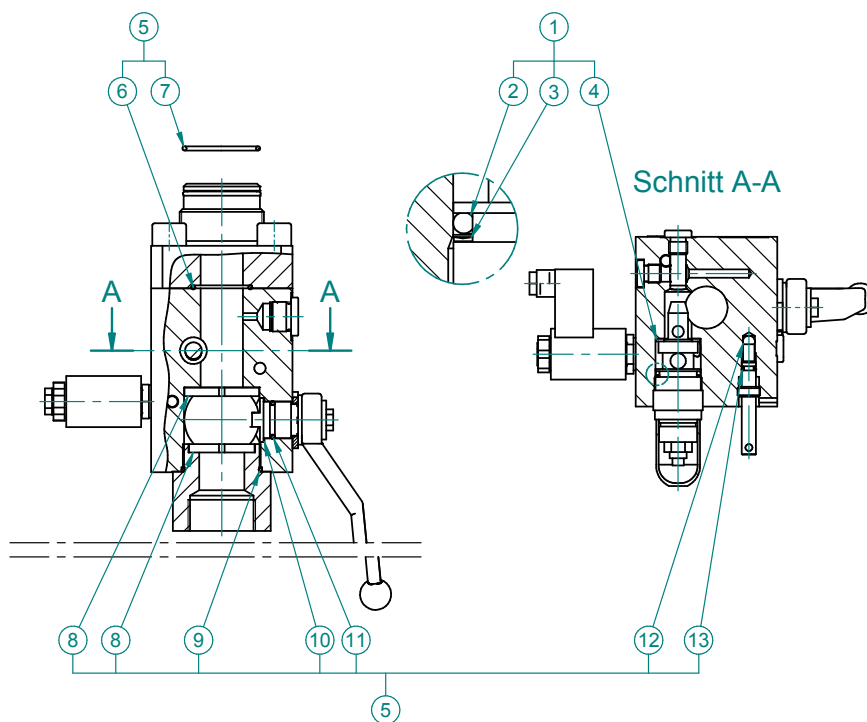
Pos.	Ausführung		Gegenstand
	M	E	
1	1	1	Dichtungssatz zu Druckbegrenzungsventil
2	1	1	O-Ring
3	1	1	Stützring
4	1	1	Dichtring
5	1	1	Dichtungssatz zu Grundblock
6	1	1	O-Ring
7	1	1	O-Ring
8	2	2	Kugelsitz
9	1	1	O-Ring
10	1	1	Dichtscheibe
11	1	1	O-Ring
12	1	1	Dichtkugel
13	1	1	O-Ring

Volumenstrom des Druckbegrenzungsventils



Wichtige Informationen

- Bestellbeispiel:
Dichtungssatz Pos. 9 zu Grundblock DI32-2



OSP 735 - Version 1