

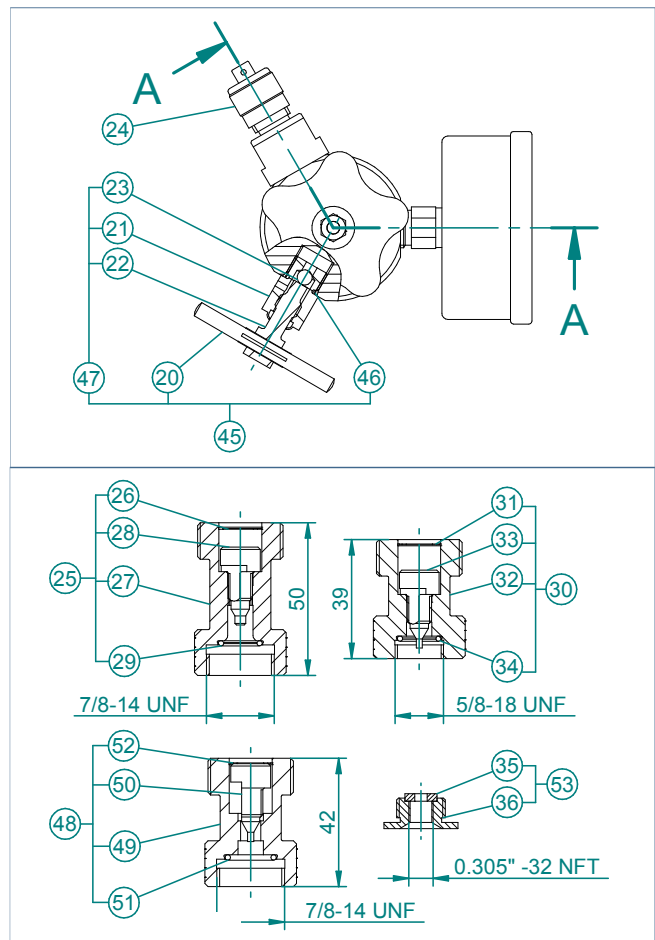
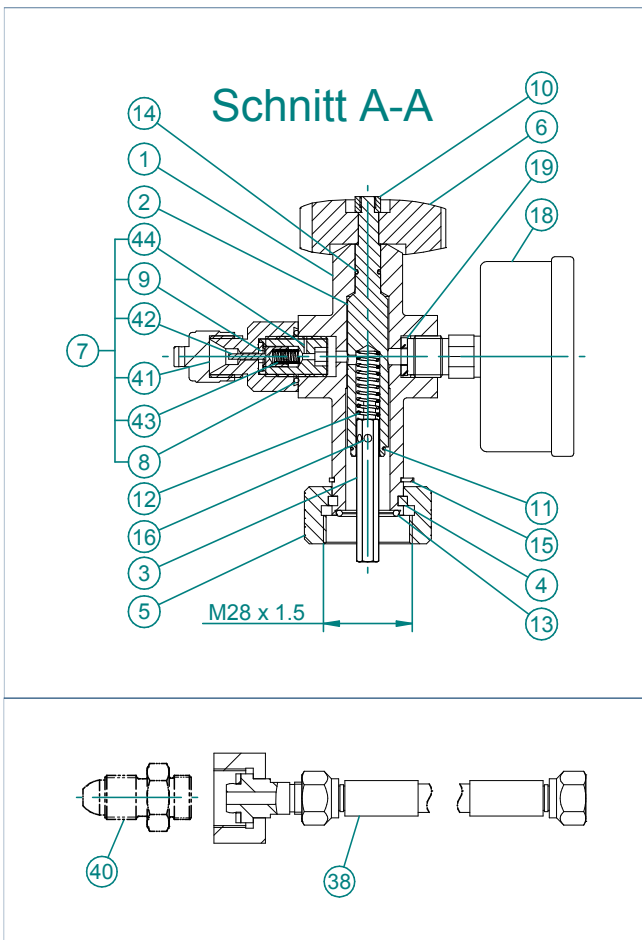
Ersatzteilliste

Zu Prüf- und Füllgerät VGU

Pos.	Bezeichnung
1	Ventilkörper
2	Ventilspindel
3	Bolzen
4	Geteilter Ring
5	Überwurfmutter
6	Sterngriff
7	Rückschlagventil
8	O-Ring
9	Flachdichtung
10	6-kt. Mutter
11	Sprengring
12	Druckfeder
13	O-Ring
14	O-Ring
15	Sicherungsring
16	Knebelkerbstift
18	Manometer

Pos.	Bezeichnung
19	Kupferdichtung
20	Knebelkerbstift
21	Stopfbüchse
22	Spindel
23	Kugel
24	Hutmutter zu VG
25	Adapter SAE 7/8" - 14 UNF kompl.
26	Sicherungsring
27	Adapter SAE 7/8" - 14 UNF
28	Spindel
29	O-Ring
30	Adapter SAE 5/8" - 18 UNF kompl.
31	Sicherungsring
32	Adapter SAE 5/8" - 18 UNF
33	Spindel
34	O-Ring
35	Flachdichtung

Pos.	Bezeichnung
36	Raccord 0.305" - 32 NPT
37	Dichtungssatz (enthält alle Dichtungen)
38	Füllschlauch TS3
40	Raccord für fremde Stickstoffflaschen
41	Ventilhalter
42	Ventilstift
43	Feder
44	Ventilkörper
45	Ablassventil
46	O-Ring
47	Entlüftungsventil
48	Adapter SAE 7/8" - 14 UNF kompl.
49	Adapter SAE 7/8" - 14 UNF
50	Spindel
51	O-Ring
52	Sicherungsring
53	Raccord 0.305" - 32 NPT kompl.



Anschluss	Pos. / Referenz	zu Hydrospeicher
M28 x 1,5	an VGU enthalten	Membranspeicher mit Gasverschluss-Schraube
7/8"-14 UNF	Pos. 25 / Ref. 202127-00233	Blasenspeicher mit Anschluss 7/8"-14 UNF und integriertem Schraderventil
5/8"-18 UNF	Pos. 30 / Ref. 202130-00223	Blasenspeicher 0,2; 0,5; 1,6 Liter / 10K bis 50 Liter / 100 bis 530 Liter
7/8"-14 UNF	Pos. 48 / Ref. 202135-00223	Blasenspeicher 1; 2,5; 4; 5; 6; 10L Liter / 1 bis 50 Liter, 690 bar
0,305"-32 NPT	Pos. 53 / Ref. 202140-00200	Halbblasenspeicher Typ ELG (mit Schraderventil)

• Tabelle dient zur Zuordnung der Adapter des Prüf- und Füllgerätes VGU

OSP 746 - Version 1