



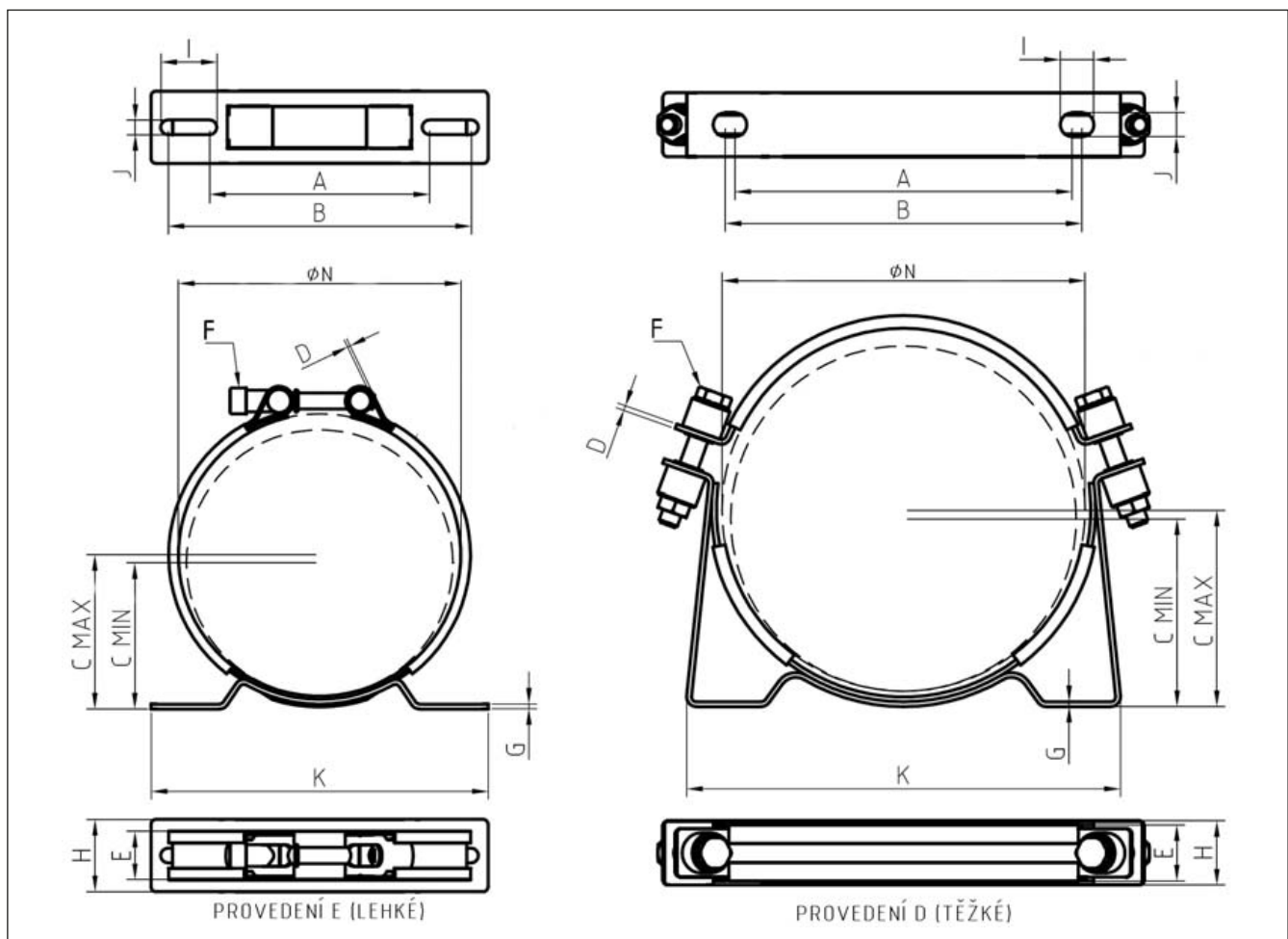
# Upevňovací objímky a konzoly

**OSP 775**

## Upevňovací objímky

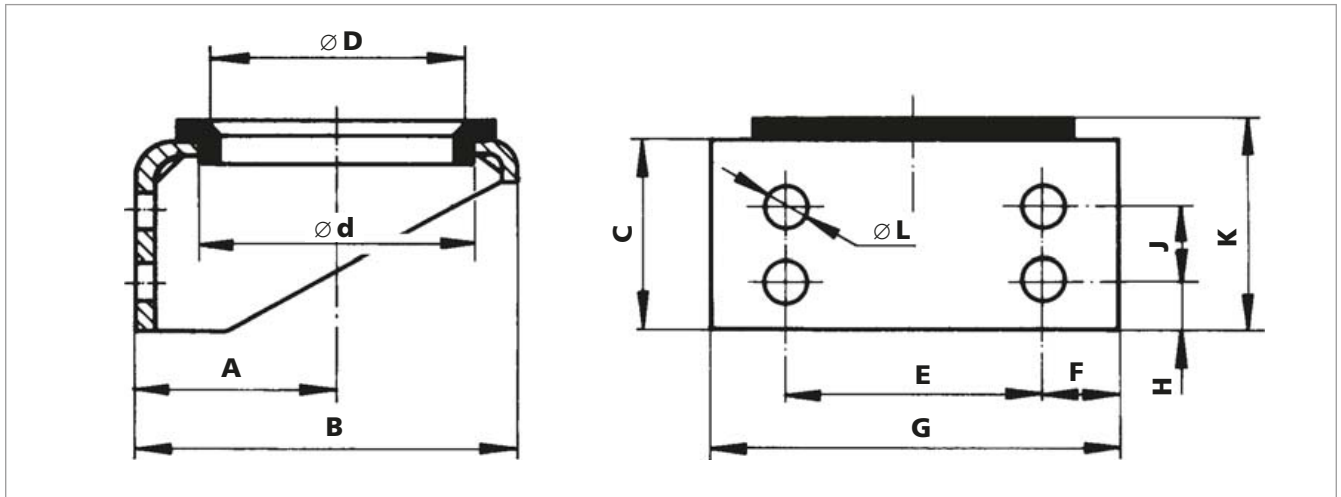
Typ	Reference	Ø N <sup>a</sup> mm	Rozměry mm												M <sup>b</sup> Nm	m <sub>1</sub> <sup>c</sup> kg	m <sub>2</sub> <sup>d</sup> kg
			A	B	C		D	E	F	G	H	I	J	K			
					min	max											
E96	202508	87-97	88	140	62	67	1,5	24	M8x75	3	40	35	9	155	7	30	90
E106	202509	99-109	88	140	68	73	1,5	24	M8x76	3	40	35	9	155	7	30	90
E114	202510	112-124	88	140	73	78	1,5	24	M8x77	3	40	35	9	155	7	30	90
E136	202511	128-138	88	140	80	85	1,5	24	M8x78	3	40	35	9	155	7	30	90
E155	202512	146-157	137	189	81	87	1,7	26	M10x80	3	45	35	9	210	10,5	60	60
E168	202513	166-176	137	189	92	96	1,7	26	M10x80	3	45	35	9	210	10,5	60	60
D215	202514	215-219	210	222	121	124	3	30	M12x75	3	40	21	15	270	8	65	110
D226	202515	219-226	210	222	119	123	3	30	M12x80	3	40	24	18	270	11	75	150

- Doporučený min-max průměr upínaného akumulátoru
- Doporučený utahovací moment
- Maximální zatížení při svislé instalaci akumulátoru (objímka upevněná na stěně)
- Maximální zatížení při vodorovné instalaci akumulátoru (objímka upevněná na zemi)



## Konzoly s pryžovým kroužkem

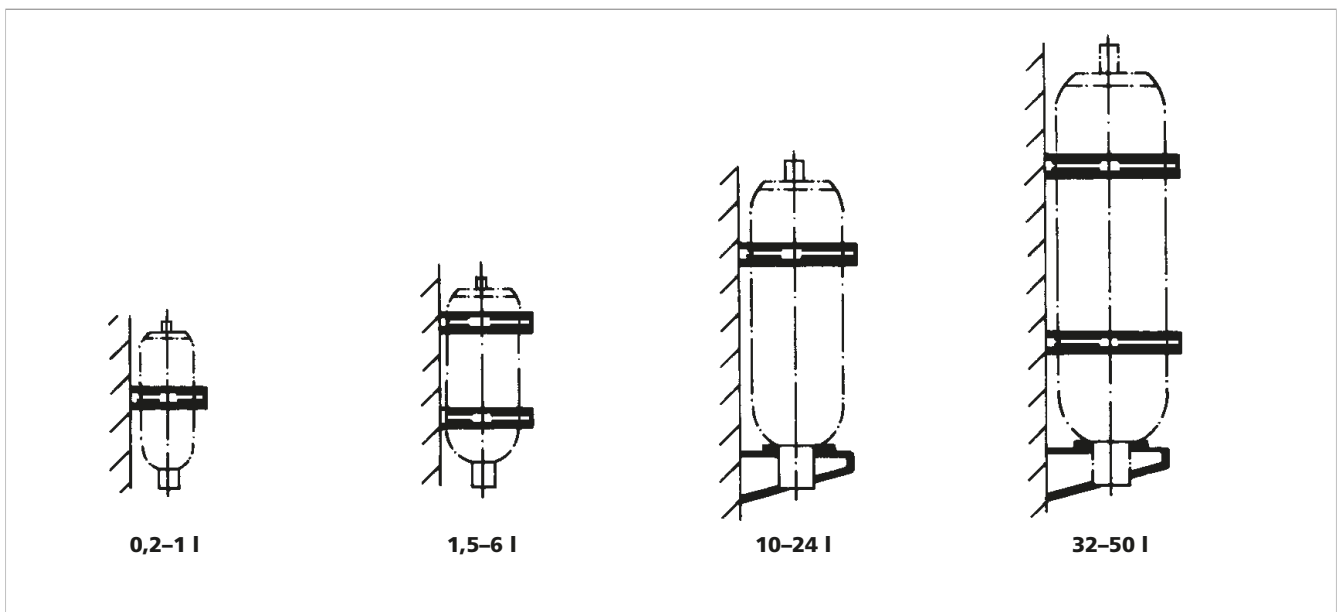
Reference Konzola s pryžovým kroužkem	Reference Pryžový kroužek	A	B	C	∅ d	∅ D	E	F	G	H	J	K	∅ L
999928	201186	92	180	100	119	122	200	25	250	20	40	115	18
999932	201092	123	225	100	167	170	200	35	270	20	40	115	18



## Popis

Upevňovací příchytky a konzoly Olaer umožňují jednoduché a bezpečné uchycení hydropneumatických akumulátorů nezávisle na montážní poloze a místě, kde je akumulátor instalován. Příchytky a konzoly jsou pozinkované. Svými pryžovými vložkami (vyrobena z EPDM) působí jako tlumiče chvění a kompenzují dilataci zařízení.

## Doporučené upevnění akumulátorů



OSP 775 - 1.4.2011 JK/TS